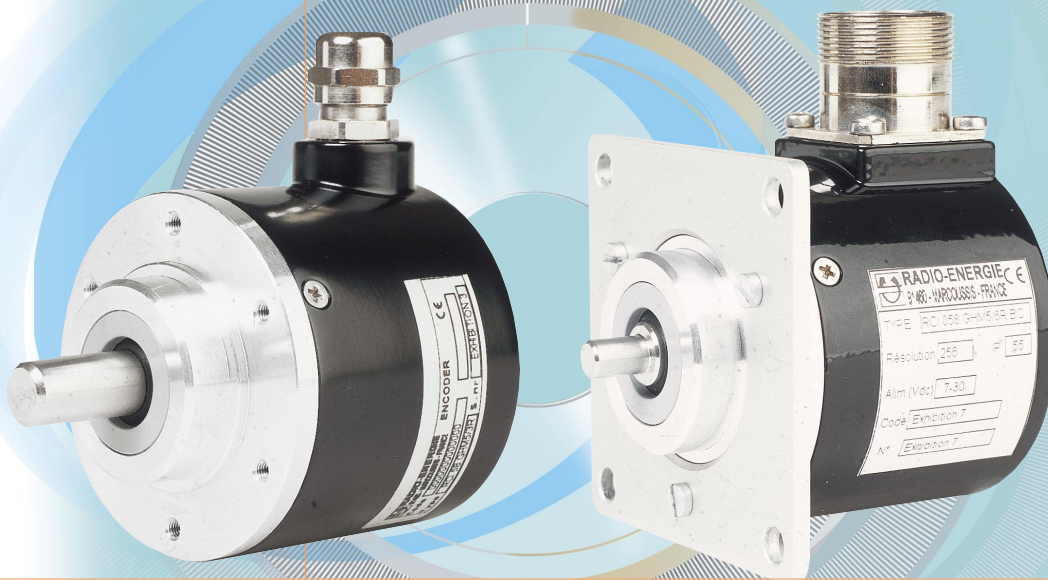


Tough in Rough*



Incremental encoder / Codeur incrémental

DESIGNATION	DÉSIGNATION	Val.
Counts per turn I	Nombre d'impulsions I	10000 Max
Switching frequency f_{max}	Fréquence d'impulsion f_{max}	100 kHz
Logic level	Electronique de sortie	TTL HTL
Supply voltage	Tension d'alimentation	+5 V \pm 10% +11...+30 V
Current consumption at no-load	Consommation à vide	100 mA
Average load current per channel	Courant de sortie moyen par voie	20 mA 50 mA
Output amplitude	Amplitude de sortie	$U_{LOW} \leq 0,5 V$ $U_{LOW} \leq 1,5 V$ $U_{HIGH} \geq 2,5 V$ $U_{HIGH} \geq V_{CC} - 2,5 V$
Speed Max.	Vitesse de rotation Max.	12000 min ⁻¹
Moment of inertia	Moment d'inertie	12 gcm ²
Driving torque at working temperature	Couple d'entraînement	0,8 Ncm
Load on shaft Max.	Charges sur l'arbre Max.	Axial : 50 N Radial : 100 N
Vibration Proof	Tenue aux vibrations	10 g / (10 - 500 Hz)
Shock proof	Tenue aux chocs	30 g (11ms)
Temperature range (housing surface)	Température d'utilisation max.	- 20°C...+ 85 °C
Protection degree	Degré de protection	IP 65
Weight	Masse	0.35 kg

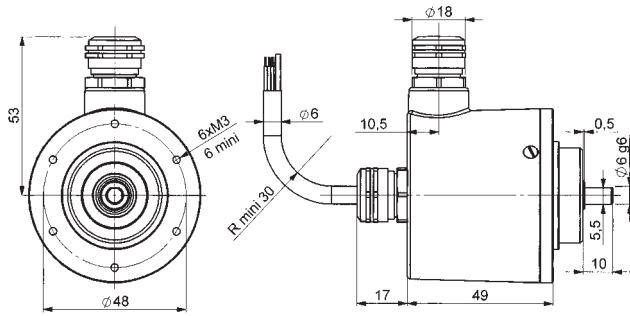
General Characteristics

- European and American standard encoder
- Adaptation flanges to meet the market needs
- Applications : robotique, packing, printing, special machines, machine tools ...

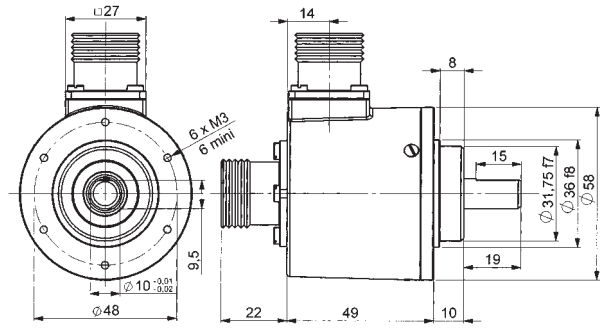
Principales Caractéristiques

- Codeur standard européen et américain
- Brides et axes adaptés aux besoins des marchés
- Applications : robotique, emballage, impression, machines spéciales, machine outil ...

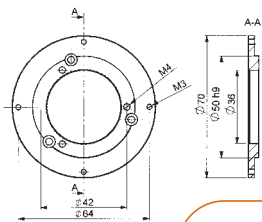
Cable connection / connection par câble



Optional female plug connection /
connection par connecteur en option
Ref. 9416/004A

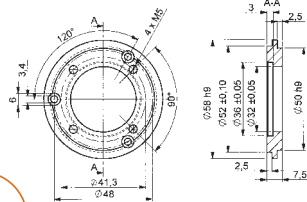


Ref. 9500-002

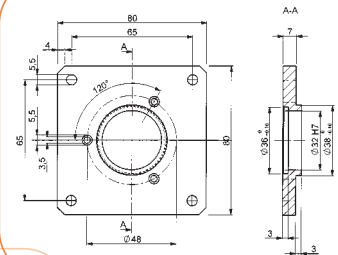


OPTIONAL ADAPTATION FLANGES / BRIDES D'ADAPTATION EN OPTION

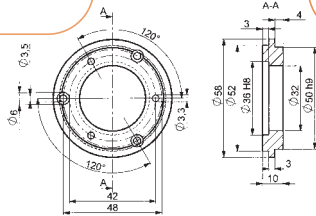
Ref. 9500-004



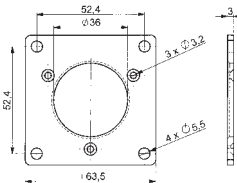
Ref. 9500-006



Ref. 9500-003



Ref. 9500-005



RCI 58

GHM5

XX

X

XX

9

XXXX

XX

X

XX

I

Type
Model/Modèle

Hollow shaft diameter / Ø axe creux
06 = Ø 6 mm 10 = Ø 10 mm
08 = Ø 8 mm
09 = Ø 3/8 inch

Power supply / Tension d'alimentation
2 = 4,5-5,5V
5 = 11-30V

Output circuit / Circuit de sortie
G2 = Driver RS422 5V
G5 = Driver PUSH-PULL 11-30V

Cable length /
longueur de câble
02 = 2m (standard)
XX = other / autres

A = axial
R = radial

Connection / Connexion
G3 = shielded cable / câble blindé
G5 = M23 connector / connecteur M23 (12 pin clockwise / horaire)

ppr / Points par tour
0001 → 2500 (standard)
> 2500 on request

Output signals / Signaux de sortie
9 = A+B+Z & $\bar{A}+\bar{B}+\bar{Z}$ / 3 voies + 3 compléments
Z indexed on A and B / Z calibré sur A et B