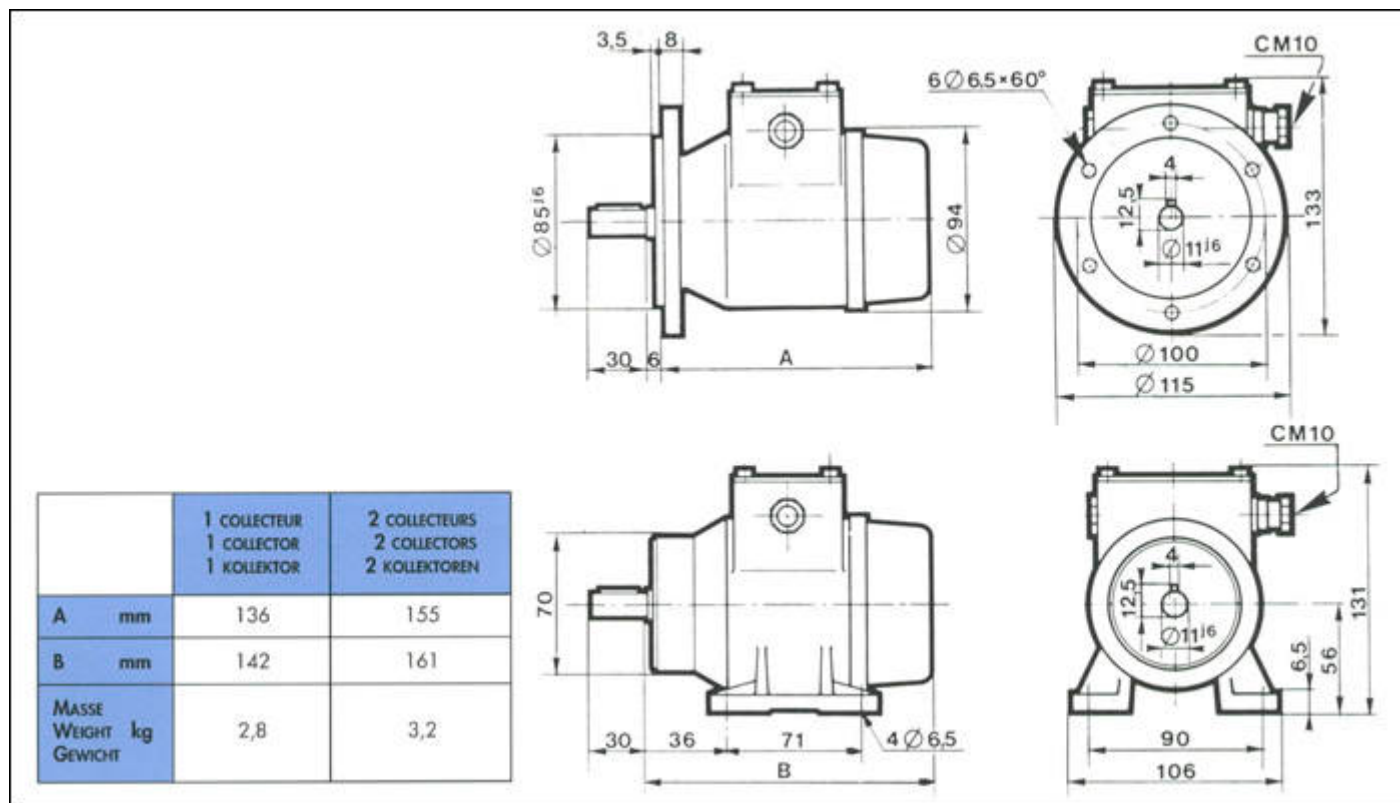


Radio Energie RE.0444 R Tachogenerator



Electrical Options

				Min.										Max
E.M.F at 1000rpm	En	V	1 coll.	6	20	30	40	50	60	80	100	120	150	200
			2 coll.		2 x 20	2 x 30		2 x 50	2 x 60		2 x 100			
Voltage gradient	Cv	V/tr/min V/rpm V/U/min	1 coll.	0,006	0,020	0,030	0,040	0,050	0,060	0,080	0,100	0,120	0,150	0,200
			2 coll.		2 x 0,02	2 x 0,03		2 x 0,05	2 x 0,06		2 x 0,1			
Armature resistance	Ra	impedance	1 coll.	1,50	12	28	45	70	100	180	280	400	640	900
			2 coll.		2x 24	2 x 55		2 x 150	2 x 200		2 x 470			
Max. thermal load	Ith	A	1 coll.	1,40	0,55	0,35	0,25	0,22	0,18	0,14	0,11	0,09	0,07	0,07
			2 coll.		2 x 0,23	2 x 0,14		2 x 0,09	2 x 0,09		2 x 0,05			
Max. allowed speed	na	tr/min rpm U/min	1 coll.	12000	12000	12000	12000	12000	10000	7500	6000	5000	4000	3000
			2 coll.		12000	12000		12000	10000		6000			

For more information, please contact Electro Dynamics:

Ph: (+64-9) 4147217 (24 hrs / 7 days);

Fax: (+64-9) 4147218

Email: admin@electrodynamics.co.nz

Website: www.electrodynamics.co.nz